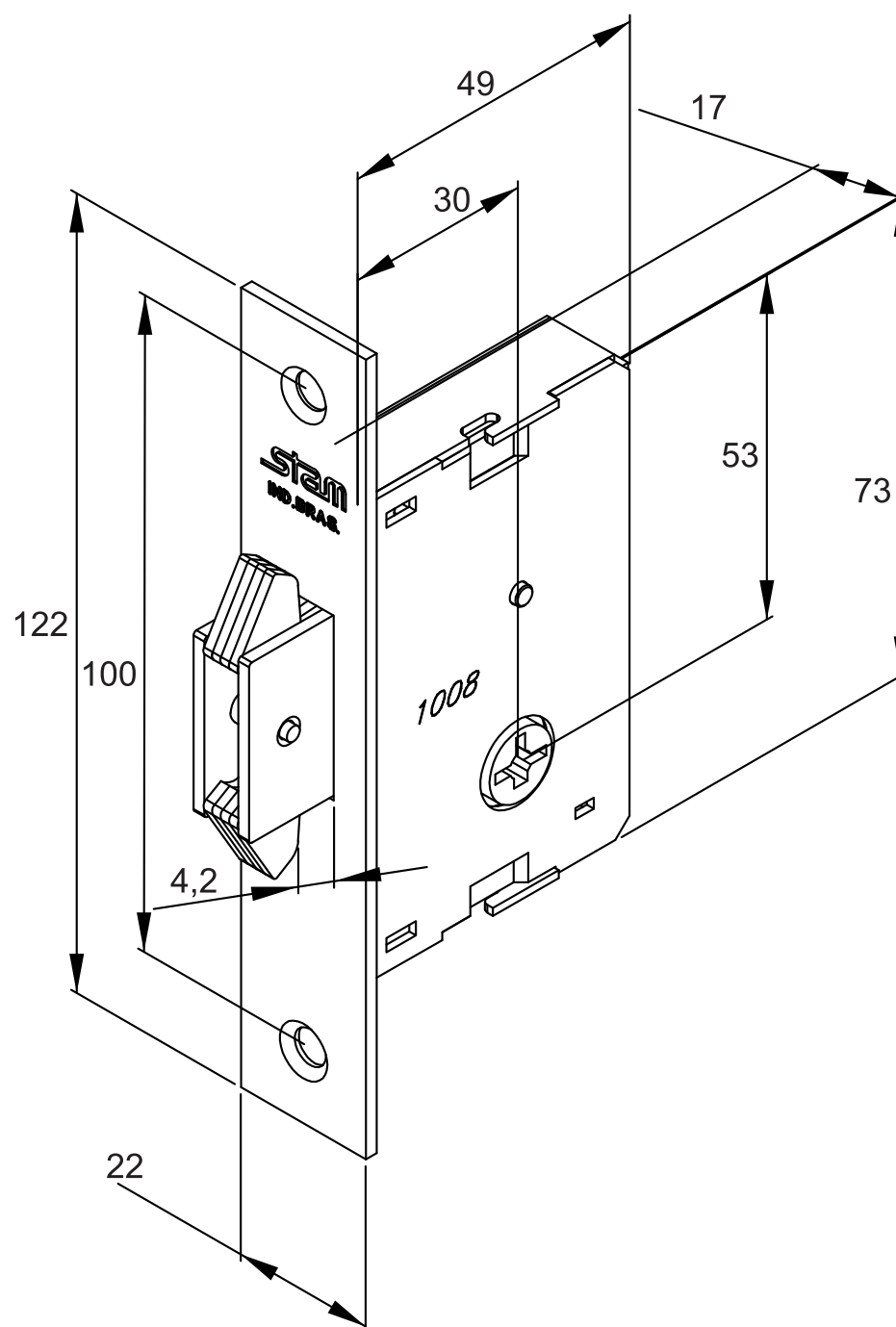


# 1008

## BROCA 30mm

As fechaduras 1008 e 1006 podem ser instalada em portas de correr (preferencialmente) e em portas de bater. Nas portas de correr, a porta estará trancada somente ao completar a segunda volta de lingueta.

\*Medidas em milímetros



### MÁQUINA 1008

**Matéria Prima**  
Aço ABNT 1010  
Zamac  
Aço Inox  
Latão  
Plástico de Engenharia



**1008**  
tetra